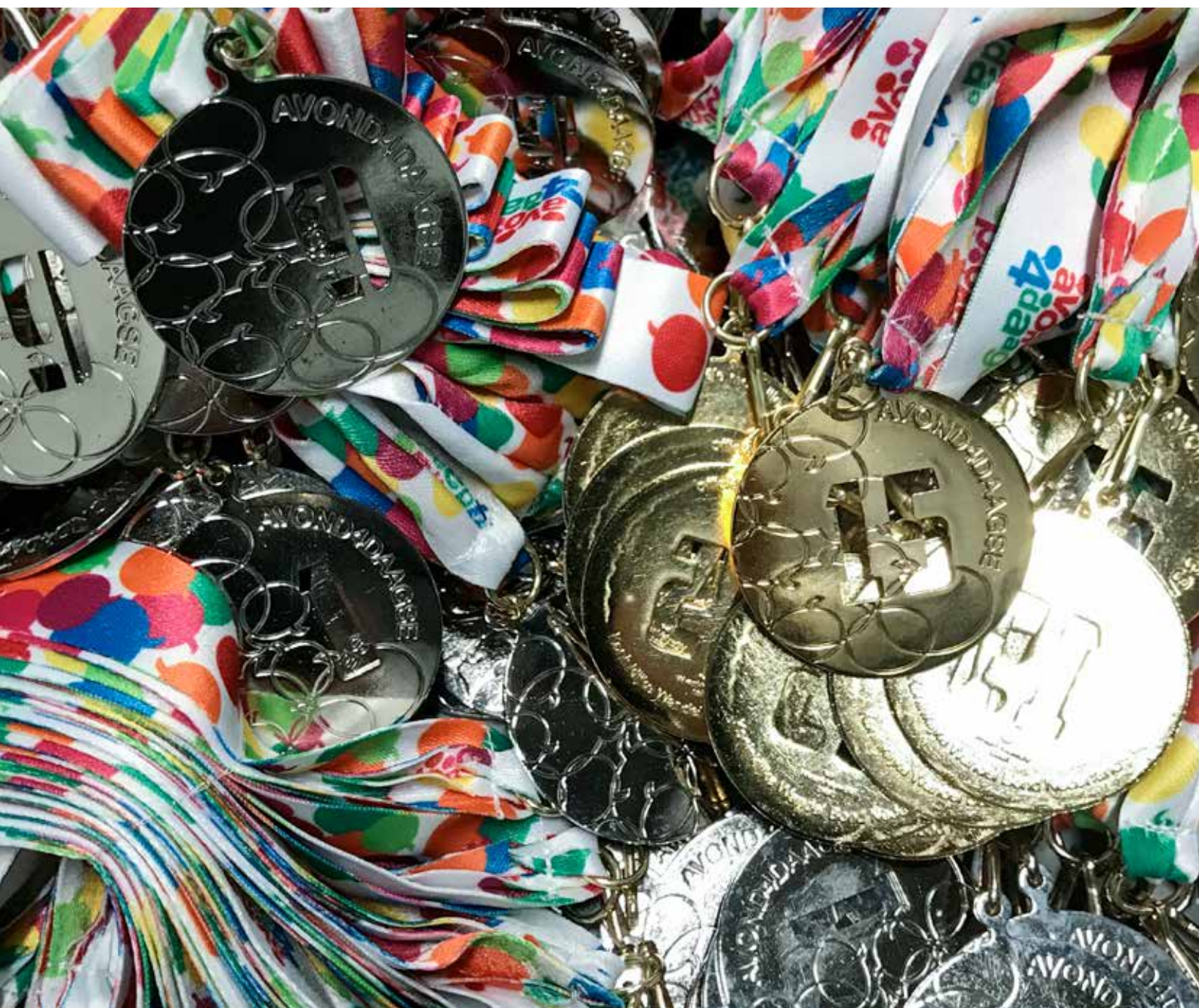


Duurzaamheidsrapport

Gebaseerd op de wereldwijde richtlijn ISO 26000 'Maatschappelijke Verantwoordelijkheid van Organisaties (MVO)'

Duurzaam vakmanschap



Inhoudsopgave

Hoofdstuk 1	De zeven principes van MVO	7
Hoofdstuk 2	Identificeren en betrekken van stakeholders	9
Hoofdstuk 3	MVO Kernthema's	13
	Kernthema 1: Bestuur van de organisatie (Organizational governance)	13
	Kernthema 2: Mensenrechten	14
	Kernthema 3: Arbeidspraktijk / Intern sociaal beleid	15
	Kernthema 4: Milieu / Bedrijfsvoering	16
	Kernthema 5: Eerlijk zakendoen	29
	Kernthema 6: Consumentenaangelegenheden / Klanten	31
	Kernthema 7: Betrokkenheid bij en ontwikkeling van de gemeenschap	32
Hoofdstuk 4	Integratie van MVO binnen de organisatie	33



Introductie van Veluw Beheer BV

Inleiding & scope

Hieronder volgt een toelichting op het beleid, de missie en de strategische doelstellingen van de werkmaatschappijen ressorterend onder en inclusief Van Veluw Beheer BV. Vervolgens wordt het duurzaamheidsbeleid van de organisatie aan de hand van de ISO 26000 richtlijn uitgewerkt.

De scope van dit rapport is gericht op de activiteiten van de werkmaatschappijen W. van Veluw BV en Koninklijke Begeer BV. Sinds 1 januari 2008 zijn de bedrijven gevestigd in één pand aan de Woudenbergseweg 19B in Zeist, Nederland.

Historie

W. Van Veluw BV en Koninklijke Begeer BV kennen een rijke historie. W. Van Veluw BV is een familiebedrijf, op 30 april 1942 opgericht en tot zijn overlijden in 1972 geleid door de grootvader van de huidige directeur-eigenaar. De vader van de huidige directeur was sinds 1957 in dienst van de onderneming. Hij heeft de directie in 1972 overgenomen en is in 1995 met pensioen gegaan. In 1996 heeft de huidige directeur het bedrijf overgenomen en is sindsdien enig aandeelhouder.

De historie van Koninklijke Begeer gaat terug tot 1777. De basis voor Koninklijke Van Kempen & Begeer werd gelegd toen Johannes Mattheüs van Kempen in 1789 als meester werd opgenomen in het gilde en hij daarmee zijn eigen meesterteken mocht voeren. De start van een eeuwenlange traditie in vakmanschap was een feit toen ook zijn zonen Pieter Johannes en Johannes Mattheüs voor het zilvervak kozen. Bij de opening van een nieuwe fabriek in juni 1858 ontving het bedrijf van Koning Willem III het predikaat "Koninklijk". In 1919 ontstond door fusie met de bedrijven van C. J. Begeer en D. Vos de combinatie 'Koninklijke Nederlandsche Edelmetaal Bedrijven Van Kempen, Begeer en Vos (K.N.E.B.)'. Na diverse fusies en reorganisaties door de jaren heen werd het bedrijf in 1985 in afgeslankte vorm naar Zoetermeer verhuisd. Van Veluw Beheer B.V. heeft in 2006 Koninklijke Begeer BV overgenomen en zijn de diverse bedrijven op de huidige locatie in Zeist bijeengebracht.

Missie

Van Veluw stelt zich ten doel haar relaties optimaal te bedienen met ambachtelijke geproduceerde eretekens (erkenningen). Het gaat daarbij om uniformonderscheidingstekens, medailles, penningen en andere producten die als symbool voor 'achievement' een grote emotionele waarde hebben voor de bezitters ervan. Het gaat daarbij om draag-emblemen en onderscheidingstekens voor het ministerie van Defensie, insignes, penningen, awards en relatiegeschenken voor bedrijven en instellingen en sport-medailles. Voorbeelden van de producten zijn de KNVB beker, het kruisje voor de Elfstedentocht, de medaille voor de Vierdaagse, ambtsketens voor burgemeesters, uniformonderscheidingstekens voor o.a. Politie, brandweer, etc.

Wouter van Veluw, directeur-eigenaar Van Veluw Beheer B.V.

"De ISO 26000 richtlijn biedt een effectief framework voor onze duurzame strategie.

Wij kijken steeds kritisch naar onze bedrijfsprocessen en proberen deze stapsgewijs te verduurzamen.

Zeg maar 'toekomstproef' te maken. Met deze transparante rapportage laten wij zien hoe we onze maatschappelijke verantwoordelijkheid invullen."

Strategische doelstellingen (Hoe wil Van Veluw haar missie invullen / bereiken)

Van Veluw stelt zich ten doel haar relaties optimaal te bedienen met ambachtelijk geproduceerde eretekens (erkenningen).

De werkmaatschappijen richten zich ieder met hun eigen propositie op verschillende klantengroepen:

- Van Veluw 'Creativiteit en vakmanschap', levert draag-emblemen, onderscheidingstekens voor de overheid, sportprijzen en medailles voor verenigingen, evenementen en de sportprijzenhandel.
- Koninklijke Begeer 'Maatwerk in Geschenken' produceert insignes, penningen, awards en relatiegeschenken voor middelgrote en grote bedrijven en organisaties in Nederland. Het assortiment kenmerkt zich door een chique uitstraling.

Organisatiestructuur

Wouter van Veluw Holding BV is de holding maatschappij voor Van Veluw Beheer BV.

Onder Van Veluw Beheer BV ressorteren de volgende werkmaatschappijen:

- Koninklijke Begeer BV
- W. van Veluw BV



Hoofdstuk 1

De zeven principes van MVO

Rekenschap afleggen

Van Veluw heeft diverse maatregelen genomen om haar productieproces zodanig in te richten dat schade aan het milieu wordt voorkomen, dan wel tot een absoluut minimum wordt beperkt. De organisatie communiceert hier voornamelijk mondeling over met haar klanten, toeleveranciers en andere relaties. Door middel van het geven van rondleidingen in de fabriek legt de onderneming rekenschap af over haar duurzame wijze van opereren. In het kader van Historisch Zeist (een vereniging voor de inwoners van Zeist) krijgen deelnemers een rondleiding door de fabriek. Daarnaast worden er rondleidingen verzorgd voor business clubs zoals die van FC Utrecht en Rotary. Deze rondleidingen hebben een meer commerciële doelstelling.

De communicatiemiddelen van de werkmaatschappijen ressorterend onder Van Veluw (brochures en website(s)) kennen ieder een eigen vormgeving. In dit rapport besteedt Van Veluw expliciet en uitgebreid aandacht aan het duurzaamheidsbeleid van de organisatie.

Transparant zijn

De organisatie is naar haar relaties toe transparant met betrekking tot haar activiteiten. Door de gekozen – vooral mondelinge – vorm van communicatie over haar duurzaamheidsbeleid blijft de erkenning van haar inspanningen beperkt tot haar meest directe stakeholders (klanten, personeel, toeleveranciers en vergunningenverstrekkers).

Van Veluw is transparant over het door haar ingerichte productieproces. Nieuwe en bestaande relaties krijgen rondleidingen door de fabriek en zijn nauw betrokken bij de realisatie van het eindproduct.

Ethisch gedrag

Van Veluw is een familiebedrijf met rond de 45 werknemers. De grootvader en de vader van de huidige directeur/eigenaar zijn Van Veluw BV in 1947 gestart.

De directie organiseert maandelijks informele sessies met het hele personeel. Tijdens deze sessies kunnen alle werkgerelateerde onderwerpen aan de orde komen. De cultuur van de onderneming ademt de sfeer van een familiebedrijf. Afspraken worden zowel schriftelijk als mondeling gemaakt. Voor de afspraken die mondeling worden gemaakt geldt de stelregel 'een man een man, een woord een woord'.

Respect voor de belangen van stakeholders

Zowel Van Veluw BV als Koninklijke Begeer BV zijn ondernemingen met een lange en rijke historie. De klanten hebben vaak al (tientallen) jaren een zakelijke relatie met deze bedrijven. Van Veluw en Koninklijke Begeer beheren matrijzen en stempels voor de vervaardiging van ere- en onderscheidingstekens die in belangrijke mate onderdeel zijn van belangrijk cultuur-historisch erfgoed van Nederland. Van Veluw is zich bewust van de noodzaak deze stempels en matrijzen onder optimale omstandigheden te bewaren in speciaal daartoe ingerichte, computergestuurde kluizen.

Respect voor wet- en regelgeving

Als productiebedrijf dat met gevaarlijke stoffen werkt is Van Veluw gehouden aan diverse wetten en richtlijnen met betrekking tot het werken met, in opslag houden en transporteren van deze stoffen. Naast de algemene Nederlandse wet- en regelgeving commiteert Van Veluw zich o.a. aan de Nederlandse emissierichtlijn lucht (NeR).

Van Veluw voldoet aan de Algemene Verordening Gegevensbescherming (AVG). Van Veluw wist iedere maand de lijsten met aangeleverde data van haar klanten zoals de data voor de niet-reanimeren plaatsjes (wilsverklaringen) die zij produceert en waar veel privacy gevoelige informatie op staat.

Respect voor internationale gedragsnormen

De internationale gedragsnormen met betrekking tot de activiteiten van Van Veluw, zijn verweven in de Nederlandse wet- en regelgeving waar de organisatie aan moet voldoen. Dit betreft o.a. de internationale gedragsnorm over de behandeling van werknemers zoals vastgelegd in de International Labour Organization (ILO) Conventies voor de Rechten van Werknemers.

Van Veluw besteed enkele procenten van haar productieactiviteiten uit aan bedrijven in het Verre Oosten. Zij werkt samen met twee tussenpersonen die vanuit Hongkong en Zuid Korea werken.

Respect voor mensenrechten

Omdat de medewerkers van Van Veluw in haar fabriek in Zeist en de medewerkers van haar buitenlandse productiepartners met gevaarlijke stoffen werken, zijn veilige werkomstandigheden voor de directie van de onderneming van cruciaal belang. De door de onderneming gehanteerde bedrijfsvoering in het kader van de VN verklaring van de Mensenrechten geldt dan ook voor de eigen fabriek in Zeist én voor haar buitenlandse partners.

Hoofdstuk 2

Identificeren en betrekken van stakeholders

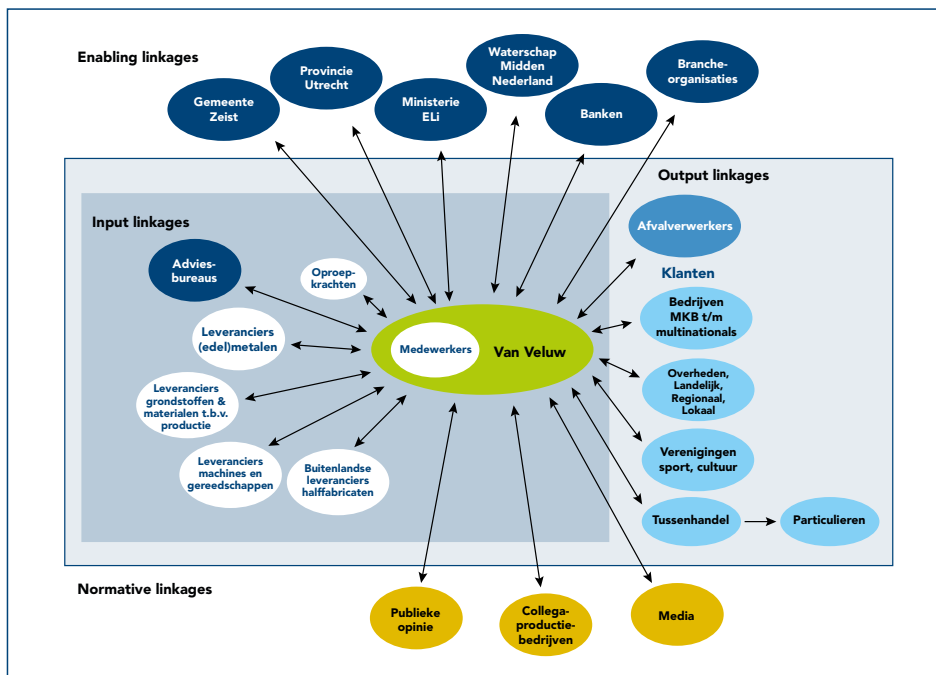
Waardeketen en invloedssfeer

Bij het onderkennen van haar maatschappelijke verantwoordelijkheid behoort een organisatie rekening te houden met de stakeholders binnen haar waardeketen en invloedssfeer.

Met betrekking tot de stakeholders van Van Veluw onderscheiden we vier groepen:

- Stakeholders die input leveren ten behoeve van het primaire proces (Input linkages)
- Stakeholders die output ontvangen als gevolg van het primaire proces (Output linkages)
- Voorwaarden scheppende stakeholders (Enabling linkages)
- Stakeholders die het functioneren van de organisatie (direct en indirect) mogelijk maken (Normative linkages).

Onderstaande figuur geeft een overzicht van de stakeholders van Van Veluw.



Toelichting stakeholders

Stakeholders die input leveren ten behoeve van de organisatie (Functional input linkages)

Deze stakeholders leveren directe (fysieke) input voor het primaire proces van de organisatie.

- *Medewerkers* waaronder oproepkrachten: voor een ambachtelijk productiebedrijf zoals Van Veluw zijn de werknemers van doorslaggevend belang voor de kwaliteit van de producten. Hun talenten en vaardigheden, maar vooral ook de omstandigheden waaronder zij veilig hun werk kunnen doen hebben de volle aandacht van de directie.
- *Leveranciers van (edel)metalen*: De leveranciers van messing, nikkel, brons, zilver en goud zijn behalve toeleverancier ook verzamelaar van het restmateriaal van de productie. Zij zijn dus zowel input- als output linkages.
- *Buitenlandse leveranciers halffabrikaten*: Van Veluw besteedt een klein deel van haar productie uit naar het Verre Oosten via een vaste tussenpersoon. Deze leveranciers verklaren (schriftelijk) dat zij toezien op de Mensenrechten en dat onderaannemers geen gebruik maken van kinderarbeid (zie verder hoofdstuk 3, paragraaf 'Mensenrechten').

- *Leveranciers van grondstoffen en materialen:* Van Veluw werkt o.a. met giftige stoffen zoals cyanides en zuren. Deze leveranciers dienen aan stringente voorwaarden te voldoen met betrekking tot de verpakking van de grondstoffen en het vervoer.
- *Leveranciers van machines, gereedschappen en systemen:* Van Veluw werkt nauw samen met deze leveranciers. Machines worden regelmatig verbeterd o.a. ten behoeve van de veiligheid van de medewerkers. In 2017 zijn nieuwe afzuigarmen voor de lakafdeling en nieuwe afwerk-trommels voor o.a. het polijsten van producten geplaatst. Bij de polijsterij zijn extra filters geplaatst en bij de afdeling Galvano is de afzuiging gereviseerd. De leveranciers van de waterzuiveringsinstallatie en het luchtbehandelings-systeem zijn nauw betrokken bij de te behalen doelstellingen. Zij voeren regelmatig metingen uit om de afgesproken afspraken op hun terrein te monitoren.



Stakeholders die output ontvangen als gevolg van het primaire proces (Functional output linkages)

- *Klanten:* Van Veluw werkt voor een breed scala aan klanten. Multinationals, de landelijke overheid, lokale overheden, verenigingen en individuele consumenten via de detailhandel. Met sommige klanten is de relatie door jarenlange samenwerking en de (vertrouwelijke) aard van het product bijzonder hecht. Uiteraard is de ambachtelijke kwaliteit die Van Veluw nastreeft voor iedere klant gelijk.
- *Afvalverwerkers:* Gegeven de aard van het door Van Veluw geproduceerde afval zijn de werkwijze, zorgvuldigheid en betrouwbaarheid van de afvalverwerkers van groot belang voor het duurzaamheidsbeleid. De afvalverwerker die o.a. de cyanides en de zuren afvoert, houdt een gedetailleerd online afvalregister bij. Hierin worden alle afgevoerde stoffen (datum, aard en hoeveelheden) en eventuele bijzonderheden en afspraken vermeld. Deze afvalverwerker is ISO 14001 gecertificeerd.

Voorwaardenscheppende stakeholders (Enabling linkages)

Van Veluw werkt met gevaarlijke stoffen en dient daarom diverse vergunningen te hebben van verschillende instanties. De volgende regelgeving is van toepassing op de activiteiten van het bedrijf:

Naam document	Milieuaspect	Jaartal	Uitgever
Circulaire energie in de milieuvergunning	Verruimde reikwijdte	1999	Min. ELi
Handreiking wegen naar preventie bij bedrijven	Verruimde reikwijdte	2006	Infomil *
Werkboek wegen naar preventie bij bedrijven	Verruimde reikwijdte	2006	Infomil
NeR Nederlandse emissierichtlijn lucht	Lucht	2006	Infomil
Werkboek milieumaatregelen metaal- en elektrotechnische industrie	Diverse	1998	VNG
Nederlandse richtlijn bodembescherming (NRB)	Bodem	2012	Infomil
PGS 15: Opslag van verpakte gevaarlijke stoffen	Externe veiligheid	2016	Min. Eli

* Kenniscentrum **InfoMil** is het centraal informatiepunt voor wet- en regelgeving op milieugebied en het omgevingsdomein.

De volgende instanties zijn bij de diverse vergunningen betrokken:

- *Gemeente Zeist*: De gemeente heeft in 2007 een bouwvergunning verleend op grond van de Wet milieubeheer (voor de bouw-/milieuvergunning).
- *Provincie Utrecht en Waterschap Hoogheemraadschap De Stichtse Rijnlanden*: De lozingsvergunning voor afvalwater werd tot 2009 afgegeven door het waterschap. Met de in werking treding van de Waterwet op 22 december 2009 is deze bevoegdheid overgegaan naar de Gemeente Zeist. Het waterschap wijst nog wel toezichthoudende ambtenaren aan die de controle uitvoeren op de lozingen.
 - Met de komst van de Waterwet is ook het bevoegd gezag dat de Watervergunning verleent veranderd. De verantwoordelijke instanties voor de verlening van de watervergunning zijn:
 - Het waterschap voor het regionale watersysteem;
 - Rijkswaterstaat voor het hoofdwatersysteem;
 - De provincies voor drie specifieke categorieën grondwateronttrekkingen en infiltraties.

Van Veluw wil vanuit milieuoverwegingen secuur zijn met betrekking tot de lozing van afvalwater. Daarom neemt zij op gezette tijden proactief watermonsters om vast te stellen dat zij (ruim) binnen de norm blijft. Ministerie van Economische Zaken, Landbouw & Innovatie (ELI) / Infomil: Deze instanties zijn het bevoegd gezag met betrekking tot wet- en regelgeving op het gebied van bodem- en luchtverontreiniging, de opslag van en het werken met gevaarlijke stoffen en milieuaspecten in de ruimste zin des woords.

- *Brancheorganisaties*: Brancheorganisaties en adviesbureau's
- *Banken en verzekeraars*: Zowel bij de overname van Koninklijke Begeer als voor de dagelijkse bedrijfsvoering zijn de huisbankier(s) en verzekeringsmaatschappijen belangrijke partners (geweest) bij de verlening van kredietfaciliteiten en het afdekken van de (bedrijfs)risico's.

Diverse stakeholdergroepen die een relatie met de organisatie hebben (Normative- & Diffused linkages). Bij maatschappelijk verantwoord ondernemen gaat het niet alleen om het nemen van verantwoordelijkheid, maar ook over het afleggen van verantwoording over het doen en laten van de organisatie. Het idee hierachter is dat organisaties een mandaat van hun omgeving krijgen om te kunnen blijven opereren. Dit noemen we een 'License to operate'. Voor van Veluw spelen onderstaande stakeholders hierbij een belangrijke rol.

- *Lokale gemeenschap*: De directe omgeving van Van Veluw heeft er groot belang bij dat het productieproces, de opslag van gevaarlijke stoffen en de lozingen en emissies van het bedrijf (liefst ruimschoots) aan de wet- en regelgeving voldoet.
- *Publieke opinie*: Van Veluw is nauw betrokken bij diverse culturele en sportieve evenementen die de culturele identiteit van Nederland mede bepalen. Zo produceert het bedrijf de eretekens voor belangrijke evenementen waaronder die voor de Vierdaagse, de Elfstedentocht in Friesland en beheert zij ook stempels die deel uit maken van het cultuur-historisch erfgoed van Nederland. Dit is niet bekend bij het grote publiek, echter Van Veluw is zich bewust van het feit dat - wanneer er iets mis zou gaan bij de productie of levering van dit type eretekens – dit gevolgen zou kunnen hebben voor hoe de publieke opinie zich ten opzichte van de onderneming zou ontwikkelen.
- *Media*: De media spelen een belangrijke rol bij de beeldvorming rond een organisatie. De genomen milieumaatregelen en de verantwoordelijkheden zoals genoemd bij het vorige punt, kunnen leiden tot positieve berichten in de media en dus een positief imago van Van Veluw. Echter, calamiteiten die zich zouden kunnen voordoen gedurende het productieproces of anderszins zouden kunnen leiden tot (heftige) reacties in de media.
- *Collega-productiebedrijven*: Concullega's van Van Veluw fungeren impliciet of expliciet als benchmark. Wijze van productie, genomen milieumaatregelen en gehanteerde prijzen van de verschillende aanbieders, worden door klanten en overige stakeholders vergeleken.

Hoofdstuk 3

MVO Kernthema's

Introductie

De ISO 26000 richtlijn omvat zeven kernthema's, welke allen relevant zijn voor Van Veluw. De zeven kernthema's zijn:

1. Bestuur van de organisatie
2. Mensenrechten
3. Arbeidspraktijk
4. Het milieu
5. Eerlijk zakendoen
6. Consumenten aangelegenheden
7. Betrokkenheid bij en ontwikkeling van de gemeenschap

Als commercieel productiebedrijf met sterke ambitie op het gebied van maatschappelijke verantwoordelijkheid is kernthema Milieu / Productie van primair belang voor Van Veluw. Met betrekking tot het productieproces zijn dan ook diverse maatregelen getroffen die in sommige gevallen (veel) verder gaan dan de verplichtingen die in het kader van wetgeving aan de onderneming worden gesteld.

Kernthema 1: Bestuur van de organisatie

Organizational governance is het systeem / de wijze waarop een organisatie haar beslissingen neemt en haar beleid implementeert. Deze systemen zijn per organisatie verschillend en zijn afhankelijk van de omvang en het type organisatie, de omgeving, en de economische-, politieke-, culturele- en sociale context waarbinnen de organisatie opereert.

Directie

De directie van Van Veluw wordt gevormd door de heer W. van Veluw, Algemeen Directeur en eigenaar van de onderneming en zijn vrouw mevrouw Y. van Veluw – van der Gouw. Alle aandelen van de onder Van Veluw BV ressorterende werkmaatschappijen zijn in handen van de heer Van Veluw. De Algemeen Directeur legt verantwoording af aan de commissaris over het gevoerde beleid. Daarnaast biedt het Jaarverslag de jaarlijkse financiële verantwoording naar de aandeelhouders. De gerealiseerde omzet en winst worden gecommuniceerd naar de medewerkers. Indien er winst wordt gemaakt ontvangen de medewerkers een winstuitkering. Deze is afhankelijk van het ziekteverzuim.

Vaststelling beleid

Van Veluw werkt niet met (meer)jarenplannen. Het bestelritme van de klanten, de levertijd en productie bepalen het operationele beleid. Aangezien er veel wordt gewerkt met meerjarige (meestal vijf jaar)-contracten, is het goed mogelijk om vooruit te plannen. Iedere zes weken worden overleggen gehouden met de productieafdelingen en met de ondersteunende administratieve afdelingen.

Het is beleid dat er meer machines zijn dan mensen. Het streven is om alle functies te dubbelen. Hierdoor is het mogelijk de productie snel op te schalen. Kortom, de organische groei van de onderneming fungeert als strategie.

Ondernemingsraad

De personeelsomvang van Van Veluw ligt rond de 45 werknemers. Daarmee is de onderneming niet verplicht een Ondernemingsraad in te stellen. Toch heeft de directie de vraag om een OR in te stellen aan het personeel voorgelegd. Hier was geen interesse voor. Op initiatief van de Directie worden er periodiek (eens in de zes weken) wel twee ondernemings-raad-achtige sessies georganiseerd; één voor de productiemedewerkers en één voor de kantoormedewerkers. Tijdens deze sessies kunnen allerlei onderwerpen worden besproken.

Kernthema 2: Mensenrechten

Van Veluw is een productiebedrijf van relatief beperkte omvang. De activiteiten worden grotendeels uitgevoerd in Nederland. Met betrekking tot dit kernthema zijn enkele van de onder dit thema vallende onderwerpen van toepassing.

De samenwerkingspartners in Hongkong en Zuid Korea aan wie Van Veluw haar productieactiviteiten in het Verre Oosten uitbesteed, hebben in 2015 een schriftelijke verklaring ondertekend. In deze verklaring geven zij aan dat zij uitsluitend producten leveren die zijn geproduceerd:

- met inachtneming van de Universele Mensenrechten;
- onder omstandigheden waarbij de geldende internationale conventies tegen kinderarbeid, waaronder de 'ILO Convention C-138' en 'ILO Convention C-182' worden gerespecteerd.

De partners verklaren tevens dat zij voor alle werkzaamheden van haar onderaannemers kinderarbeid uitbannen en de geldende wet- en regelgeving rond arbeidsrechten respecteren.

De naleving van de verklaring door de samenwerkingspartners is niet op locatie gecontroleerd.



Kernthema 3: Arbeidspraktijk / Intern sociaal beleid

Menselijk kapitaal

Van Veluw is een relatief klein ambachtelijk productiebedrijf waar het vakmanschap van de individuele medewerker bepalend is voor de kwaliteit van het af te leveren product. Anders gezegd, het succes van de organisatie wordt bepaald door het kwaliteitsbesef van individuele medewerkers. Gegeven de omvang van de organisatie is het van belang dat alle medewerkers op de juiste plek zitten.

Nieuwe medewerkers worden voor een bepaalde afdeling aangenomen. Voor de meeste productiefuncties bij Van Veluw zijn geen specifieke (voor)opleidingen. Voordat medewerkers op hun 'vaste' plek zitten maken zij eerst een rondgang langs alle afdelingen. Vervolgens leidt hun afdelingshoofd hen 'on the job' op.

Uiteraard worden er regelmatig machinetrainingen en bijscholingscursussen voor de graveurs georganiseerd. De leveranciers van die systemen verzorgen deze opleidingen. Medewerkers worden in staat gesteld opleidingen te volgen. Er wordt niet gewerkt met individuele opleidingsbudgetten, maar er is wel veel mogelijk. Opleidingen dienen werk-gerelateerd te zijn. Voor het volgen van deze opleidingen mogen zij (eventueel) vrije dagen opnemen.

Talentmanagement

Nieuwe medewerkers die worden aangenomen kennen in principe het einddoel van hun carrière bij Van Veluw (hun carrière-doel). Een leerling perser of leerling galvaniseur wordt perser of galvaniseur en kan doorgroeien tot zilver- of goudsmid.

Medewerkers die het in zich hebben om Productieleider te worden komen binnen als Assistent-Productieleider. Zij lopen één voor één op alle afdelingen mee, wonen afdelingsvergaderingen bij en krijgen zodoende een overzicht van en inzicht in het gehele productieproces.

Werkomstandigheden

Van Veluw biedt als goede werkgever goede werkomstandigheden op zowel fysiek – als sociaal gebied. Dit betekent concreet:

- De werkomstandigheden voldoen aan de nationale wet- en regelgeving en zijn in overeenstemming met toepasselijke internationale arbeidsnormen.
- Van Veluw is gehuisvest in een modern, goed geoutilleerd en schoon bedrijfspand. Zo zijn de werkomstandigheden in de productiehallen uitstekend te noemen. In de perserij hebben de werknemers de beschikking over oorbeschermers. In de galvano hallen, waar wordt gewerkt met gevaarlijke stoffen, worden de schadelijke dampen direct boven het betreffende productieproces afgevoerd. Deze afzuiging is zo efficiënt dat er niet hoeft te worden gewerkt met mondkapjes (zie verder het kernthema Bedrijfsvoering / Milieu).
- Parttime werken en het opnemen van ouderschapsverlof is mogelijk.
- Bij Van Veluw geldt het adagium 'een man een man een woord een woord'. Mondelinge afspraken staan. Er is een sociaal beleid waarbij er aandacht is voor persoonlijke zaken als dat nodig is. Als een persoonlijke drama in de privé sfeer veel verlof(dagen) noodzakelijk maakt, worden afspraken gemaakt over extra verlof. Collega's begrijpen en respecteren de voor de betreffende collega getroffen regeling en dit tekent de cultuur binnen het bedrijf.

Thuiswerken is bij Van Veluw slechts heel beperkt mogelijk. Productiemedewerkers kunnen vanwege de aard van hun werk niet thuis werken. Medewerkers van de buitendienst kunnen (beperkt) thuiswerken, bijvoorbeeld als zij offertes moeten opstellen. Voor specifieke werkzaamheden (bijvoorbeeld linten aan medailles bevestigen) wordt gebruik gemaakt van thuiswerkers (oproepkrachten).

Beloningsbeleid

Van Veluw hanteert geen specifieke functieprofielen. Alle functies zijn wel beschreven in een functieomschrijving. Deze transparante beschrijvingen geven weer welke resultaten in de functie bereikt moeten worden.

Het beloningsbeleid van Van Veluw kenmerkt zich door een grote mate van transparantie en rechtvaardigheid. Dat blijkt onder andere uit het volgende:

- Nieuwe medewerkers worden altijd ingeschaald boven het voor de functie geldende minimum van de cao-functieschalen.
- De afdelingsmanager en of de Directie besluiten in samenspraak of iemand in aanmerking komt voor salarisverhoging. De criteria voor salarisverhoging zijn inzet, geleverde kwaliteit en collegialiteit.
- Van Veluw kent een winstdelingsregeling. De winstuitkering is voor iedere medewerker gelijk, ongeacht zijn of haar functie binnen het bedrijf. De winstuitkering is gekoppeld aan de formatie en is mede afhankelijk van het ziekteverzuim. Een medewerker met een aanstelling van 0.7 fte ontvangt 70% van de winstuitkering.
- Teveel opgebouwde vakantiedagen komen nooit te vervallen. In onderling overleg worden de niet opgenomen vakantiedagen uitbetaald of de medewerker kan de vakantie uren in een rustige(r) periode opnemen. Werknemers met een vriend(in) in het buitenland kunnen dan bijvoorbeeld voor langere tijd verlof opnemen.

Medewerker Tevredenheid Onderzoek (MTO)

In 2018 is het periodieke medewerkerstevredenheidsonderzoek gehouden. Aan de in het onderzoek naar voren gekomen wensen van het personeel zal in 2019 voor een belangrijk deel tegemoet worden gekomen.

Levensfasegericht personeelsbeleid

Gegeven haar bedrijfsomvang kent van Van Veluw geen formeel levensfasegericht personeelsbeleid. Oudere werknemers worden wel zoveel mogelijk ontzien met betrekking tot tilwerk.

Diversiteit beleid

Van Veluw hanteert geen expliciet diversiteitsbeleid. Van de 45 personen die bij de onderneming werkzaam zijn, zijn er zeven niet in Nederland geboren. Deze werknemers wordt de mogelijkheid geboden om op kosten van de werkgever Nederlands te leren.

Vrouwen in management posities

Twee leidinggevenden zijn vrouw. De vrouw van de eigenaar is hoofd Financiën en lid van de tweekoppige directie. De leidinggevende op de commerciële administratie is eveneens een vrouw.

Kernthema 4: Milieu / Bedrijfsvoering

Milieuaspecten productie

Inleiding

De milieudimensie van duurzame ontwikkeling heeft betrekking op de effecten van de activiteiten van een organisatie op levende en niet-levende natuurlijke systemen, waaronder land, lucht, water en ecosystemen. Milieu-indicatoren betreffen prestaties met betrekking tot invoer/verbruik (bv. materiaal, energie, water) en uitvoer/emissies (bv. luchtmissies, afvalwater, afval). Daarnaast hebben ze betrekking op de prestaties ten aanzien van biodiversiteit, naleving van milieuregeling en andere relevante informatie,

zoals milieu-gerelateerde uitgaven en de effecten van producten en diensten.

Van Veluw is in essentie een ambachtelijk productiebedrijf. In haar streven om duurzaam te produceren is het bedrijf bijzonder alert op de milieuaspecten van het productieproces. In dit hoofdstuk beschrijven we eerst het productieproces, waarbij we een onderscheid maken tussen geslagen of geperste producten en gegoten producten.

Vervolgens beschrijven we beknopt de managementbenadering ten aanzien van de volgende (milieu) aspecten:

- materialen;
- energie;
- water;
- biodiversiteit;
- luchtmissies, afvalwater en afvalstoffen;
- algemene indicatoren m.b.t. de bedrijfsvoering

Productieproces

Orderintake

Van Veluw heeft een groot aantal vaste klanten die al decennia lang bestellingen plaatsen. Veel van de orders zijn herhalingsorders waarbij de producten (nagenoeg) ongewijzigd worden geproduceerd. Orders kunnen binnenkomen via de mail, naar aanleiding van een bezoek van de klant aan de showroom of via een verkoper die de klant op locatie bezoekt. Indien het een herhalingsorder betreft wordt het artikelnummer en de omschrijving van het bijbehorende gereedschap (het stempel of de gietmatrijs) erbij gezocht. Van Veluw bewaart stempels gedurende een periode van soms tientallen jaren. Vervolgens gaat de herhalingsorder samen met het stempel naar de perserij, of met de matrijs naar de gieterij. Indien het een order betreft voor een nieuw product wordt eerst een ontwerp gemaakt en het benodigde gereedschap in huis gemaakt.

Ontwerp

Klanten mailen vaak een (tweedimensionaal) voorstel voor een nieuw ontwerp van een product (medaille, ereteken, etc.) Deze (soms vage) afbeelding wordt ingelezen in een Cad-programma (Computer Aided Design) waarbij de afbeelding wordt omgezet naar een 2, 2½ of 3 dimensionaal ontwerp.

Nadat de klant het ontwerp heeft goedgekeurd wordt het gereedschap gemaakt waarmee het product wordt geproduceerd.



Stap 1: Gereedschap maken

Voor ieder nieuw product wordt (in huis) het gereedschap gemaakt. Het gereedschap bestaat uit het stempel zelf en de frees waarmee het stempel wordt vervaardigd. Als het gaat om driedimensionale producten dan wordt er een matrijs gemaakt van rubber.

Frees en stempel

Het stempel wordt gemaakt met een op maat geslepen frees. Het maken van het stempel is een ambachtelijk, handmatig proces dat wordt uitgevoerd door een gediplomeerd graveur. Voor ieder stempel wordt een op maat geslepen frees gebruikt, waarbij het snijpunt van de frees heel nauw luistert. Na het vervaardigen van het stempel is de frees bot en kan niet meer worden gebruikt. Daarom wordt voor ieder nieuw stempel een aparte frees gemaakt.

Nadat het stempel is gegraveerd ('verspannen') wordt er (na grondige controle van het stempel) een loden voorbeeld geslagen dat door de klant dient te worden goedgekeurd. Voor het proefproduct wordt lood gebruikt omdat dit materiaal zacht is en het nog niet geharde stalen stempel niet kan beschadigen. Nadat de klant de proef heeft goedgekeurd wordt het stalen stempel 'gehard'.

'Harden' is het proces waarbij de moleculaire structuur van het staal verandert zodat het stempel gebruikt kan worden om (onder hoge druk) producten te slaan of te persen.

Het stempel wordt in een oven verhit bij een temperatuur van 650 graden Celsius. Daarna wordt het snel gekoeld in olie. Na afkoeling wordt het stempel voor langere tijd (90 minuten) opnieuw verhit in een zoutbad met een temperatuur van 300 graden Celcius. Dit proces heet 'ontlaten'. Tenslotte laat men het stempel via de natuurlijke weg afkoelen. Het stempel is gereed voor de perserij.

Matrijs / mal

Indien het om technische redenen noodzakelijk is om een product te gieten, wordt er gebruik gemaakt van een rubber matrijs. Voor de productie van de matrijs wordt ongevulkaniseerde rubber gebruikt. Het te vervaardigen (onderdeel van het) product wordt omgeven door vulcaniseer rubber. Onder druk en temperatuur wordt het rubber uitgevulkaniseerd en ontstaat er een gietmatrijs. De gietmatrijs wordt volgespoten met vloeibare was. Deze wasmodellen zijn een exacte kopie van het uiteindelijke product.

Vervolgens wordt er van de wasmodellen een 'boompje' gemaakt dat in gips wordt gegoten. Hierna wordt het boompje van gips verwarmd waarbij de was uit het gips wegsmelt. In de ontstane holle ruimtes (die een exacte kopie zijn van het product) kan tenslotte goud, zilver of brons worden gegoten.

De restproducten die bij de vervaardiging van de matrijs ontstaan zijn (gesmolten) was en gips. De was wordt opgevangen en gereinigd. De schone was wordt hetgebruikt. Het vuil wordt tesamen met het gips met het reguliere huisafval afgevoerd.

Stap 2: Perserij

Binnen de productie worden hoofdzakelijk non-ferro metalen gebruikt. Dit zijn over het algemeen legeringen waarbij goud, zilver of koper het hoofdbestanddeel vormen. De keuze van het materiaal wordt in eerste instantie bepaald door de klant (goud, zilver of brons). De technische specificaties van het product kunnen





een rol spelen bij de keuze van het materiaal. Het gaat dan om vragen zoals 'is het materiaal te emailleren', 'is het materiaal te galvaniseren' of 'is het voldoende te vervormen' (in de juiste vorm te brengen). Hele grote orders worden geproduceerd met een automaatstempel die alle handelingen uitvoert. Kleine(re) orders worden handmatig geproduceerd. Wanneer het product onder hoge druk wordt geslagen, zet het uit. Vervolgens wordt het overtollige materiaal in een tweede bewerking verwijderd

en opgevangen. Dit materiaal gaat terug naar de leverancier die het versmelt tot (nieuw) plaat- of bandmateriaal. Afhankelijk van het product kunnen er nabewerkingen worden uitgevoerd, zoals het prikken van een gaatje voor de bevestiging van bijvoorbeeld een draaglint.

Stap 3: Galvano

De volgende stap in het productieproces is galvaniseren. Galvaniseren (ook: galvanisatie, galvanotechniek of elektroplating genoemd) is een methode die gebruik maakt van elektriciteit om een voorwerp te voorzien van een laagje (edel)metaal. Allereerst worden de producten ontvet en gespoeld (gewassen).

Het proces van ontvetten en spoelen

Het te behandelen messing product wordt ontvet in een trilbad gevuld met een vloeibare zeepoplossing. Vervolgens wordt het schoongespoeld in drie verschillende spoelbaden.

Bad 1 Het eerste spoelbad is het spaarspoelbad. In dit bad worden de producten ontvet ten behoeve van de verdere productiestappen. Het water van dit bad wordt teruggepompt zodat het waterverbruik wordt beperkt.

Bad 2,3 In het tweede en derde spoelbad wordt het product schoon gemaakt en wordt een hechtingslaag aangebracht voor het vernikkelen en verzilveren (nikkelstrike en zilverstrike). Het spoelwater van baden 2 en 3 wordt gezuiverd door een eigen zuiveringsinstallatie (voor meer informatie over de waterzuivering zie de paragraaf 'Milieumaatregelen gedurende het productieproces').

Na specifieke bewerkingen (bijvoorbeeld bij de nabewerking van gepolijste producten) wordt voor het ontvetten van producten gebruik gemaakt van een ultrasoon spoelbad (trilbad). Producten die een nabewerking hebben ondergaan - bijvoorbeeld het solderen van een kroontje op een medaille - worden in een zuurbad gedompeld om de aanslag die bij het solderen vrij is gekomen (roet) te verwijderen. Vervolgens worden de producten gegalvaniseerd (nikkel, koper, zilver of goud).

Het proces van galvaniseren

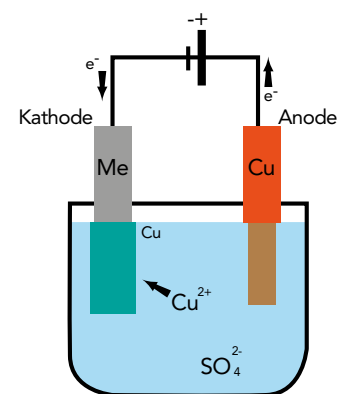
Door middel van galvaniseren wordt het messing product voorzien van een laagje edelmetaal (koper, zilver of goud). Binnen de branche wordt de term galvanotechniek of galvano gebruikt.

In een elektrisch systeem met twee polen komt de stroom uit de kathode. De tegenstelde pool of elektrode heet de anode. De begrippen kathode en anode hebben betrekking op de richting van de doorgevoerde stroom.

Het product dat van een laagje edelmetaal moet worden voorzien, wordt aangesloten op de positieve pool van een stroombron (kathode). Hierbij stuurt de stroombron elektronen naar deze pool. Het (edel) metaal wordt op de negatieve pool aangesloten (anode). Beide voorwerpen worden in de AgNO_3 (zout) oplossing gedompeld en er gaat een stroom lopen. Het edelmetaal slaat vervolgens neer op het te behandelen product.

Vernikkelen, Verkoperen, Verzilveren, Vergulden

Voor producten die van een laagje nikkel, brons, zilver of goud moeten worden voorzien zijn de processen hetzelfde. Na het reinigen van de producten in de drie spoelbaden worden voor de te verzilveren en te vernikkelen producten de grondlagen (primers) aangebracht. Het hoofdbestanddeel van de inhoud van deze spoelbaden is cyaan. De producten worden respectievelijk in de koper baden, zilverbaden of goudbaden gedompeld waar het betreffende edelmetaal op het product neerslaat. De gewenste dikte van het laagje edelmetaal op het product is bepalend voor hoe lang het product in het bad wordt gedompeld. Voor een gemiddelde laag edelmetaal zit het product ongeveer 30 minuten in het galvanobad.



Stap 4 Nabewerking

Afhankelijk van het product en de gewenste uitvoering worden diverse nabewerkingshandelingen verricht, waaronder patineren, graveren, lakken, etc.

Patineren

Gebronsde en verzilverde producten kunnen worden behandeld zodat ze oud(er) lijken. Dit proces heet oxideren voor zilver en patineren voor brons. Patina is een oxidatieve laag die op metalen voorwerpen wordt aangebracht zodat ze er verweerd uitzien. Patineren kan op twee manieren gebeuren; handmatig en machinaal. Kleine oplagen worden met de hand gedompeld in een oxidebad en vervolgens (met de hand) schoon gepoetst. Grote oplagen in het goedkopere segment worden na in het oxidebad te zijn gedompeld machinaal afgewerkt (trommelen, polijsten, schuren). De wijze van patineren is met name afhankelijk van de oplage en de mate van detaillering van het product.

Machinaal doorschuren / Polijsten

Nadat de producten zijn voorzien van de oxidatielaag (patina) is de volgende stap polijsten, ook wel trommelen, schuren of borstelen genoemd. Gedurende deze productiefase wordt de oxidatielaag deels verwijderd zodat het verweerde effect van het product resteert. Tegelijkertijd worden de scherpe randjes zoveel mogelijk verwijderd.

Het machinaal doorschuren gebeurt in polijstmachines. De trommels van de machines zijn gevuld met zeep, water en steentjes (voor kleine producten puimsteen). Bij deze bewerking komen kleine metaaldeeltjes in het spoelwater terecht. Deze deeltjes worden door een reinigingsinstallatie opgevangen en het vervuilde water wordt verantwoord afgevoerd.



Reinigen na solderen

Producten die worden gesoldeerd of zijn geperst worden gereinigd ('gespoeld') door ze handmatig te dompelen in een spoelbad. Vergulde en verzilverde producten worden gespoeld in een bad met vitriol. Als de concentratie stof te hoog is en het salpeter, zwavelzuur of vitriol is uitgewerkt, worden deze stoffen afgevoerd naar de afvalverwerker.

Drogen, rotofinish

De gereinigde producten worden gedroogd in een centrifuge (droogmachine). Verwarmde houtsnippers drogen en polijsten de producten. Bij dit proces komt stof vrij. Dit stof wordt afgezogen door de luchtzuiveringsinstallatie.

Emailleren

Producten kunnen worden bewerkt ('bedragen') met emaille accenten. Bij emailleren wordt glaspoeder nat gemaakt en opgebracht op het

product. Vervolgens wordt het glas gehard in een oven (bij 900 graden Celsius) of handmatig met behulp van een brandertje. Eventueel wordt het emaille nabewerkt met een slijpmachine.

Vernissen en drogen

Bijna alle producten worden ter bescherming vernist, met uitzondering van de producten van goud en nikkel. Vernissen gebeurt in een spuitcabine met een spuitpistool. De spuitnevel slaat neer op het product. De spuitnevel vervluchtigt deels en wordt door de afzuiginstallatie afgezogen, gefilterd en afgevoerd naar buiten. In een droogkast wordt het verniste product gedroogd.

Lakken

Producten zoals naamplaatjes, medailles en penningen kunnen worden gelakt. Dit gebeurt met de hand. Boven de tafels zijn afzuigarmen gemonteerd die de lucht naar buiten afvoeren. Indien er twijfel bestaat over de luchtkwaliteit wordt er een meting uitgevoerd.

Stap 5 Kwaliteitscontrole, verpakken en transport

Na iedere stap in het productieproces wordt de kwaliteit van het product (halffabrikaat) door de medewerker - die de volgende stap van het productieproces voor zijn of haar rekening neemt - gecontroleerd. De eindcontrole met betrekking tot de kwaliteit van het gereed product vindt op twee manieren plaats:

- Alle onedele (bulk)producten worden bij de emballage gecontroleerd.
- De producten van edelmetaal gaan direct naar het magazijn, worden daar individueel geïnspecteerd en vervolgens (meestal per stuk) verpakt.

Milieuprestatie-indicatoren

Indicatoren met betrekking tot het productieproces

Inleiding

Van Veluw heeft diverse maatregelen getroffen ter beperking van de hoeveelheden te lozen stoffen, waaronder:

- Afdekken van de procesbaden om verdamping te voorkomen.
- Het meermalig gebruik van spoelwater.
- Het gebruik van diverse zuiveringstechnieken waardoor zo min mogelijk water wordt geloosd; zie verder onder paragraaf 'Aspect: Water'.
- Het gebruik van recyclebare absorptie concepten (poetsdoeken) die door een gespecialiseerde verwerking (reiniging) niet als afval wordt aangemerkt.

Hieronder bespreken we diverse getroffen maatregelen met betrekking tot het productie-proces meer in detail.

Aspect: Materialen

Van Veluw heeft de technische kringloop van materialen nagenoeg gesloten. Alle restmateriaal wordt opgevangen, opgestuurd naar de leverancier en omgesmolten tot nieuwe grondstof. Het gaat dan om het restmateriaal vrijgekomen tijdens onderstaande productiefasen:

Gereedschap maken

De geproduceerde en gebruikte freesen worden samen met het restmateriaal dat vrijkomt tijdens het graveren van de stempels (braampjes en slijpsel) afgevoerd door de oudijzerhandelaar. Tijdens het graveren wordt het slijpsel weggeveegd met doeken gedrenkt in koelolie. De gebruikte doeken worden verzameld en opgehaald door de afvalverwerker, gereinigd en vervolgens hergebruikt. Met deze werkwijze wordt afval vermeden.



Productie

Van Veluw verzamelt al het vrijgekomen afval. Het gaat hierbij om alle restmateriaal dat ontstaat door bijvoorbeeld het stansen van gaatjes en het bijwerken van scherpe randen, waarbij het netto product resteert. Het restmateriaal (messing) dat vrijkomt bij de productie wordt teruggeleverd aan de leverancier die dit omsmelt tot nieuwe grondstof.

Daarom is de totale hoeveelheid gebruikte materialen (gewicht of volume) geen relevante of valide milieu-indicator.

De omvang van de productie bepaalt immers de hoeveelheid te gebruiken grondstoffen (messing, tombak en rood koper).

Aspect: Energie

Met betrekking tot energieverbruik kijken we naar het verbruik van elektriciteit, gas en water voor de productiehallen.

We kunnen in zijn algemeenheid stellen dat door de concentratie van de productie van drie bedrijven - die voorheen op verschillende locaties waren gevestigd - in één bedrijfspand, het energiegebruik sterk is gereduceerd. De schaalvergroting van de productie heeft efficiency voordelen opgeleverd ('economies of scale'). Daarnaast zijn op de nieuwe locatie de meest moderne machines ingezet volgens de best beschikbare technieken (BBT). Dit zijn de meest doeltreffende technieken ter voorkoming van emissies en effecten op het milieu, waarvan de praktische houdbaarheid is aangetoond en die economisch en technisch haalbaar zijn.

Energie die bespaard is door besparingen en efficiëntieverbeteringen. Gebruik restwarmte (GRI EN 5)

De waterzuivering-, emailleer-, gieterij- en rotofinish afdelingen worden deels verwarmd met behulp van vrijkomende lucht van het kantoor. De CV-ketels zijn voorzien van temperatuurregeling door middel van een weersafhankelijke regelaar met een instelbare wekklok.

De procesbaden hebben een temperatuur variërend tussen de omgevingstemperatuur en 60 graden Celcius. Deze baden worden afgedekt met behulp van drijvende plastic balletjes zodat de warmte van het water in de baden wordt vastgehouden en er een minimum aan verdamping plaatsvindt.

Energieverbruik t.b.v. de productie

	Elektra (kWh)	Gas (m³)
2016	290	36.377
2017	260	35.897
2018	230*	29.004*

* in december geschat n.a.v. 2017

Aspect: Water

Door de drie bedrijven die eerder op drie verschillende locaties waren gevestigd te concentreren op één locatie in Zeist is in 2007 een meer efficiënte bedrijfsvoering ontstaan. Drie lozingen zijn vervangen door één lozing. Bovendien wordt op de locatie in Zeist de meest optimale zuiveringsinstallatie van de drie bestaande bedrijven gebruikt (BAT), waardoor de totale lozing van afvalwater sterk is gereduceerd.

Door het gebruik van geavanceerde waterzuiveringsinstallaties wordt de totale wateronttrekking ten behoeve van het productieproces zoveel mogelijk beperkt. Het water dat ten behoeve van het productieproces wordt gebruikt is regulier leidingwater en wordt eerst met eigen apparatuur gedestilleerd. Van Veluw maakte in eerste instantie gebruik van drie zuiveringstechnieken. Inmiddels zijn er nog twee technieken operationeel:

1. *Afvalwater centrifuge*; waarbij gebruik wordt gemaakt van g-krachten om stofdeeltjes uit het koelwater (dat ontstaat als gevolg van het koelen van de stempels) te scheiden. Het afvalwater van de compressor wordt met behulp van een olie-benzine afscheider gereinigd. Het resterende afvalwater uit beide processen voldoet aan de lozingseisen en wordt afgevoerd via het riool.
2. *Omgekeerde osmose zuivering (membraanfiltratie)*; waarbij een filtersysteem in de spoelbaden bepaalt hoe hoog de zuurconcentratie is. Het filtersysteem bestaat uit drie onafhankelijke

omgekeerde osmose systemen; twee keer zuur en eenmaal cyanidisch en zijn technisch identiek. Een omgekeerde osmose installatie laat alleen watermoleculen door en alle andere stoffen blijven in de vuilwaterstroom achter.

Als de installatie moet gaan zuiveren wordt het vervuilde water onder hoge druk (20 bar) door de membranen gepompt en ontstaat een gezuiverde waterstroom. Als de concentratie vervuiling onder de grens valt, wordt het afvalwater teruggepompt naar de spoelbaden. Bij het filteren wordt gebruik gemaakt van recirculeren. Dat wil zeggen dat de vuil waterstroom meerdere keren door het membraan wordt gepompt. Elke keer wordt er schoon water geproduceerd, maar loopt de concentratie vervuiling op. Deze vervuiling wordt gemeten en bij een ingestelde maximale waarde wordt het concentraat geloosd naar een afvalcontainer. Op dat moment wordt er dus water aan het systeem onttrokken en moet er demiwater (=gedemineraliseerd water) worden toegevoegd. Dit gebeurt d.m.v. niveaumetingen. De beide zuur spoelbaden worden op identieke wijze behandeld. Bij een omgekeerde osmose installatie hebben we te maken met drie stromen. Een aanvoer van vuil water vanuit de spoelbaden. Een retour stroom naar de spoelbaden van gezuiverd water. En een concentraat stroom met alle zuren of cyanides (vervuiling) uit de aanvoerstream, die te sterk vervuild zijn en worden afgevoerd naar een speciale afvalcontainer. Deze afvalcontainer met het concentraat wordt afgevoerd door een daarin gespecialiseerd bedrijf. De zuren en cyanides moeten (ook tijdens het vervoer) strikt gescheiden blijven i.v.m. gevaarlijke chemische reacties die zouden kunnen ontstaan (zie verder de paragraaf over afvalstromen).

Door het gebruik van de membraanfilterinstallatie wordt de totale wateronttrekking ten behoeve van het productieproces zoveel mogelijk beperkt. Deze zuiveringsinstallatie is in 2014 geoptimaliseerd. Het afvalwater wordt net zo lang hergebruikt (tot 2 jaar) totdat het verzadigd is en wordt tenslotte door de afvalwerker verantwoord afgevoerd. Door het vervallen van twee productielijnen in 2016 die (gezuiverd) afvalwater direct op het riool loosden, zal een aanzienlijke besparing op water worden gerealiseerd.

Waterverbruik in m³ t.b.v. de productie

2016	2.001
2017	1.881
2018	1.850 (geschat n.a.v. 2017)

Door deze optimalisatie is de eerder geplande nieuwe zuiveringsinstallatie niet meer nodig.

Aspect: Biodiversiteit

Van Veluw is gevestigd op het voormalige terrein van verffabrikant SIGMA. Op dit terrein was sprake van een ernstige bodemverontreiniging. In 2007 en 2008 zijn saneringsmaatregelen getroffen. Deze bodemsanering loopt nog door. Aangezien de grondwatersanering nog geruime tijd zal doorlopen, zullen verontreinigingen die in de tussentijd zijn ontstaan niet kunnen worden herleid naar Van Veluw. Het gebied waarin het bedrijf is gelegen ligt niet in of nabij een gebied dat is aangewezen als speciale beschermingszone in het kader van de Vogelrichtlijn en niet in een gebied dat is aangemeld bij de Europese Commissie in het kader van de Habitat richtlijn. Ook zijn er geen (beschermde) diersoorten in het gebied gesignaleerd die beschermd zijn op grond van de Habitatrichtlijn.

De bodembedreigende activiteiten van Van Veluw bestaan uit de opslag en het gebruik van gevaarlijke stoffen. In de in mei 2008 afgegeven milieuvergunning is gesteld dat de ruimte waarin de spuitwand is opgesteld, moet zijn voorzien van een vloeistof kerende vloer. Van Veluw doet echter meer aan de bescherming van het milieu dan wettelijk vereist. Een groot deel van de productieruimtes beschik-

ken over een vloestofdichte vloer (chemicaliënopslag, zurenopslag, harderij 036 (30 m², galvano (90), rotofinish (50) en waterzuivering (18) ¹. In de in 2008 afgegeven Milieuvergunning is gesteld dat er sprake is van een verwaarloosbaar risico voor de bodem en het grondwater. Dit wordt deels bereikt door de genoemde vloestof-kerende vloeren in combinatie met het incidentenmanagement zoals Van Veluw dat heeft georganiseerd. Ter bescherming van het milieu is Van Veluw gehouden aan de inzet van de eerder genoemde beste beschikbare technieken (BBT-technieken) (GRI EN 11, 12, 13, 14 en 15).

Lekvrije vloer

Teneinde (nieuwe) bodemverontreiniging uit te sluiten is de vloer van alle productieruimtes lekvrij. De vloestofdichte vloer is op 3 april 2012 door ContrAll Inspectie B.V. als vloestofdicht beoordeeld conform de 'PBV-Verklaring Vloestofdichtheid Productievoeren'. Deze verklaring is geldig tot 3 april 2018. Van Veluw controleert de vloeren ieder jaar zelf (interne inspectie). De verklaring heeft betrekking op de chemicaliënopslag 034 (42 m²), zurenopslag 035 (12 m), harderij 036 (30 m), galvano 022 (90 m), rotofinish 023 (50m) en waterzuivering 024 (18m). In 2016 is geïnvesteerd in de vernieuwing van de lekvrije vloer van de productieruimte.

Met betrekking tot de galvano productieruimte zijn de veiligheidsmaatregelen driedubbel uitgevoerd. De vloer van de productieruimte is lekvrij. Alle galvanische baden en opslag zijn dubbelwandig uitgevoerd en iedere bak staat bovendien in een aparte buitenbak. In deze drievoudige bescherming is voorzien om lekkage van de zuren en cyanides uit te sluiten.

Aspect: Afvalstoffen en Luchtemissies

Afvalstoffen

Van Veluw is gehouden te voldoen aan diverse voorschriften en eisen met betrekking tot de verwerking van haar afvalstromen. Onderstaande wet- en regelgeving is rechtstreeks van toepassing op het bedrijf:

- Artikel 10:37 van de Wet milieubeheer, waarin de afgifte van bedrijfsafvalstoffen en gevaarlijke afvalstoffen aan een erkend inzamelaar is opgenomen.
- Artikel 10:38 van de Wet milieubeheer, waarin is opgenomen dat een registratiesysteem voor de afvoer van bedrijfsafvalstoffen en gevaarlijke afvalstoffen aanwezig moet zijn en dat deze gegevens tenminste 5 jaar moeten worden bewaard.
- Besluit ozonlaag afbrekende stoffen Wms 2003 en het Besluit broeikasgassen Wms 2003 voor de aanwezige koelinstallaties met een elektromotorisch vermogen groter dan 500 Watt.
- Ongewone voorvallen die nadelige gevolgen voor het milieu (kunnen) veroorzaken moeten worden gemeld bij het bevoegd gezag.
- Het Besluit algemene regels voor inrichtingen milieubeheer (Barim).

Van Veluw werkt met een erkende bedrijfsafval inzamelaar Rondo Afvalbeheer B.V. in Obdam. Deze firma werkt met een online afvalregistratiesysteem waarin alle opgehaalde bedrijfsafval (datum, hoeveelheid en bijzonderheden) staat geregistreerd.

Rondo is de partner voor Van Veluw met betrekking tot het niet-reguliere, vervuilde vloeibare en vaste bedrijfsafval. Het vervoer van de vervuilde afvalstoffen besteedt Rondo uit aan AEB Amsterdam en de firma Bredox uit Weert.

AfvalEnergieBedrijf Amsterdam (AEB) vervoert al het bedrijfsafval van Veluw. De firma Bredox uit Weert vervoert alle zuren en cyanides (het meest giftige afval). Zowel Rondo Afvalbeheer, AEB Amsterdam als Bredox zijn ISO 14001 gecertificeerd.

¹ PBC-Verklaring Vloestofdichte voorziening op basis van CUR/PBV-Aanbeveling 44 'Beoordeling vloestofdichtheid van vloestofdichte voorziening, 10 september 2007.

De afvalstromen die voortkomen uit het productieproces van Van Veluw zijn onder te verdelen in diverse afvalstromen:

Procesafvalwater

Het reguliere afvalwater voor o.a. het sanitair en het restaurant wordt via het riool afgevoerd.

Van Veluw loost geen proces afvalwater meer in het riool. Het gesloten systeem is geheel lozing vrij.

De stromen afvalwater die resteren na het galvanoproces worden gezuiverd en hergebruikt totdat ze zijn verzadigd. Het sterk vervuild (giftig) afvalwater dat resteert kan worden onderverdeeld in twee hoofdstromen:

- Cyanides; verzadigd afvalwater van de zilver- en goudbaden (samen één stroom).
- Verdunde beitszuren; verzadigd afvalwater met zuren van het nikkelbad.

De containers met deze twee stromen afvalwater worden in een vloeistofdichte kast opgeslagen. Het cyaan en de zuren zitten in speciale containers zodat ze tesamen in één opslag kunnen worden bewaard, totdat de afvalverwerker ze ophaalt. Het vervoer van deze stoffen gebeurt wel apart (dus in gescheiden vrachtwagens of ritten).

Bedrijfsafval vast

Regulier

Van Veluw scheidt haar fysieke reguliere bedrijfsafval. Het betreft de volgende afvalstromen:

- Karton en papier;
- Hout, plastic en gips;
- Glas;
- Voedingsafval.

Zwaar vervuild / giftig

Naast de vloeibare concentraatstromen voert Van Veluw ook zwaar vervuild, giftig bedrijfsafval af. Het gaat hierbij om (chemisch) vervuild slib, afgewerkt glaspavel, puimsteenzand, vervuilde dekselvatens, verzadigde cyaanfilters, afgewerkte vetten, afgewerkte ontvettingszeep en filterdoeken.

Luchtemissies

Van Veluw emitteert vluchtige organische stoffen (VOS), galvanodampen en stof. Bij het galvaniseren ontstaan emissies naar de lucht doordat aerosolen vrij kunnen komen. Aerosolen zijn een mengsel van stofdeeltjes of vloeistofdruppels in een gas. Daarnaast kan vervluchtiging van componenten plaatsvinden, afhankelijk van de temperatuur van het bad en de vluchtigheid van de badcomponenten. Door het vloeistofoppervlak van de baden met een laag drijvende balletjes af te dekken reduceert Van Veluw de emissies van gassen, dampen en nevels.

De afzuiging vindt bij voorkeur plaats op de plek waar de hoogste concentraties optreden. Daarom vindt de afzuiging bij Van Veluw plaats direct boven de baden en werktafels waar de dampen ontstaan.

1. *Afzuiging galvano ruimte*; afzuiging van diverse dampen vanuit de verschillende galvano baden, waarbij onderscheid is gemaakt tussen zuur en alkalisch. De zuurbaden worden afgezogen door een ventilator, opgesteld in de stempelkuis. De alkalische baden worden afgezogen door een ventilator, opgesteld in de waterzuivering. Beide systemen voeren de afgezogen lucht direct af naar buiten. In de galvano ruimte wordt de toevoerlucht middels inblaaslangen ingeblazen. Deze inblaaslucht wordt aangevoerd door een toevoerkast. Deze is voorzien van verwarming. De toevoerkast is opgesteld op het terras.

2. *Afzuiging montage/soldeer ruimte*; afzuiging van diverse werktafels. Afzuiging gebeurt d.m.v boven de tafels gemonteerde afzuigarmen. De afgezogen lucht wordt naar buiten afgevoerd door een op het dak geplaatste afvoerventilator.
3. *Afzuiging rotofinish ruimte*; afzuiging van een Rosler ontbramingsmachine in combinatie met de afzuiging van drie straalmachines. Afzuiging vindt plaats door een 2-patroons persluchtgereinigd filter. De afgezogen lucht wordt 100% gefilterd en gerecirculeerd.
4. *Afzuiging polijst ruimte*; afzuiging van verschillende polijstmachines. Afzuiging vindt plaats door een 3-patroons persluchtgereinigd filter. De afgezogen lucht wordt 100% gefilterd en gerecirculeerd.
5. *Afzuiging emailleren/lakken ruimte*; afzuiging m.b.v diverse afzuigarmen boven de werktafels en een aantal droogkasten. Deze afzuiging is aangesloten op de eerder vermelde afzuiging alkalisch.
6. *Afzuiging harderij ruimte*; afzuiging van oliedampen m.b.v een op het dak opgestelde ventilator, de afgezogen lucht wordt direct naar buiten afgevoerd.
7. *Afzuiging perserij ruimte*; bij een stansmachine is afzuiging voorzien m.b.v een afzuigarm op een van de stansmachines. Afgezogen lucht wordt door de zijgevel naar buiten afgevoerd.
8. *Afzuiging gieterij ruimte*; twee afzuigpunten zijn aangesloten op de afzuiging alkalisch. Er is een separate afvoer van rookgassen en warme lucht van de oven, door de zijgevel naar buiten.

Nederlandse emissierichtlijn lucht (NeR)

De door Van Veluw direct of via de luchtzuiveringsinstallatie naar de buitenlucht afgevoerde lucht voldoet (ruimschoots) aan de Nederlandse emissierichtlijn lucht (NeR). De NeR is bedoeld voor alle instanties die betrokken zijn bij het verlenen van milieuvergunningen. De systematiek van de NeR is gebaseerd op al-



gemene eisen aan emissieconcentraties, die overeenkomen met de Stand van de Techniek van emissiebeperking. De NeR geeft algemene eisen aan emissive-concentraties en uitzonderingsbepalingen voor specifieke activiteiten of bedrijfstakken. De NeR heeft geen wettelijke status, maar uit de jurisprudentie van de Raad van State blijkt dat de rechter de NeR beschouwt als een belangrijke richtlijn en dat afwijken van de NeR adequaat moet worden gemotiveerd. In Nederland hebben overheid en bedrijfsleven afgesproken dezelfde definitie van vluchtige organische stoffen (VOS) te hanteren. Deze definitie wordt gehanteerd voor concentraties van VOS in luchtstromen of voor VOS-gehalten in producten.



Opslag gevaarlijke stoffen

De diverse gevaarlijke stoffen worden in gescheiden opslagplaatsen bewaard.

1. In een opslagruimte worden alle zuren opgeslagen, waaronder salpeterzuur, zoutzuur, zwavelzuur, brons- & zilverbeits, nikkelsulfaat en glansmiddel. Deze opslagruimte is aangesloten op de luchtzuiveringsinstallatie en beschikt over een lekvrije vloer.
2. In een tweede opslagruimte worden de cyaan en amoniakgas opgeslagen. Ook deze opslagruimte is aangesloten op de luchtzuiveringsinstallatie en beschikt over een lekvrije vloer.
3. In een vloeistofdichte kast buiten worden de volle containers met cyaan en zuur opgeslagen totdat ze door de afvalinzamelaar worden afgevoerd.
4. In een brandwerende kast buiten worden de vluchtige organische stoffen (vos) opgeslagen. Het gaat hierbij vooral om lakken en verdunners.

De opslagruimtes zijn ofwel inpandig (1 en 2), dan wel gesitueerd op een afgesloten deel van het bedrijfsterrein (3 en 4). Een lijst van de VOS-stoffen in voorraad is beschikbaar.

Indicatoren met betrekking tot de algemene / overige bedrijfsvoering

Bedrijfspan

Het bedrijfspan van Van Veluw beschikt over een groen dak van circa 4.000 m². Een groendak met vegetatiematten bestaat uit een wortelwerende laag, een drainagelaag en een voedingsbodem waarop de vegetatie (sedum) groeit.

De voordelen van dit type dak zijn:

- Extra (geluids)isolatie van het dak en de gevel.
- Het dak houdt regenwater langer vast en belast daardoor het riool minder.
- Het verlengt de levensduur van het dak.
- Een groen dak neemt CO² op, bindt fijnstof en zorgt daardoor voor een schonere lucht.
- Het stimuleert de biodiversiteit in de omgeving.

Energie

In 2018 is de overstap op LED-verlichting afgerond. Alle bedrijfsruimtes (productie, showroom, kantoren en de kantine) zijn inmiddels voorzien van LED-verlichting.

De verlichting in de kantoren en de sanitaire ruimtes wordt geschakeld door middel van aanwezigheidsschakelaars. De showroom is voorzien van PLC inbouw downlighters geschakeld door aanwezigheidsschakelaars bij de toegangsdeur.

De afzuiginstallatie in de kantine, de kantoren en de graveerafdeling zijn voorzien van een schakelklok met dagklok.

Aspect: Transport

Van Veluw beschikt over vijf bedrijfauto's. Onderstaand overzicht biedt een overzicht van de energielabels van de bedrijfauto's. Met betrekking tot de energielabels van het wagenpark zijn er 3 verbeteringen gerealiseerd en zijn 2 labels gelijkgebleven.

Overzicht energielabels bedrijfauto's Van Veluw Beheer BV

Type auto	vorig energielabel	energielabel 2018
Bedrijfstransporter	E	E
Personenauto	A	A
Personenauto	B	B
Personenauto	C	B
Personenauto	A	A

Grote partijen worden afgeleverd met een externe vervoerder. Kleine partijen met een bijzonder karakter leveren de accountmanagers persoonlijk bij de klant af.

Kernthema 5: Eerlijk zakendoen

Van Veluw is een ambachtelijk productiebedrijf met eigen geavanceerde productiefaciliteiten. Hierdoor kan en wil zij niet meedoen in de spiraal van steeds lagere prijzen. Vooral de markt voor sportmedailles is een volumemarkt tegen soms afbraakprijzen. Van Veluw staat bekend om haar ambachtelijke productie en heeft langlopende contracten met grote sportbonden. Aan concurrentie uitsluitend op prijs doet zij niet mee.

Soms geven klanten veel informatie over prijzen die zij elders kunnen bedingen. Van Veluw communiceert dan open en eerlijk met de klant tegen welke prijs de productie in Nederland kan plaatsvinden en wat de kosten zijn als men voor de productie uitwijkt naar het Verre Oosten. In voorkomende gevallen worden bewerkingen van het productieproces in het Verre Oosten uitgevoerd (bijvoorbeeld het emailleren).

Productiepartners in het buitenland

Van Veluw's belangrijkste buitenlandse leverancier heeft aangegeven dat zij geen gebruik maakt van kinderarbeid. Deze producent besteedt op zijn beurt werkzaamheden uit aan onderaannemers en geeft aan niet te weten hoe zijn onderaannemers met kinderarbeid om gaan. Van Veluw besteedt jaarlijks enkele procenten van haar productie uit aan buitenlandse producenten.

De vaste leveranciers verklaren (schriftelijk) dat zij toezien op de Mensenrechten en dat onderaannemers geen gebruik maken van kinderarbeid (zie verder hoofdstuk 3, paragraaf 'Mensenrechten').

Inkoop

De directie doet centraal de inkoop voor de onderneming. De grondstoffen voor de productie worden bij diverse leveranciers ingekocht. Het is een overzichtelijk inkooplandschap van rond de 100 toeleveranciers.

Inkoop edelmetaal

Van Veluw betreft haar edelmetaal van de firma Cookson Drijfhout, onderdeel van de de Heimerle + Meule Groep. Drijfhout beschikt met haar internationale zusterbedrijven binnen de Heimerle + Meule Groep over de nieuwste terugwinningstechnieken waardoor 'gebruikt' edelmetaal kan worden gerecycled naar 'nieuw' edelmetaal in iedere gewenste vorm. De bedrijven binnen de groep zijn geaccrediteerd op de London Metal Exchange en lid van de Responsible Jewellery Council. Dat wil zeggen dat zij verwerken en produceren met inachtneming van mensenrechten, arbeidsrecht en geldende milieuregels.

In de edelmetaalbranche wordt met toenemende mate gesproken over 'groen' of 'eco' metaal. Cookson Drijfhout levert gecertificeerd, gerecyceld Ecogold en Ecosilver. Dit is 100% gerecycled edelmetaal dat niet milieubelastend is en van een ethisch verantwoorde herkomst is. De voorraden goud en zilver die boven de grond aanwezig zijn worden gerecycled. Volgens een gecontroleerd proces wordt het edelmetaal van gedragen consumenten sieraden teruggewonnen naar fijnzilver en als grondstof aan de klant geleverd.

Inkoop koper en Messing

Hesselberth – onderdeel van Multi Metal Group – levert koper en messing aan Van Veluw. Van Veluw levert haar koperafval terug aan Hesselberth die het vervolgens omwerkt tot nieuwe producten (grondstof voor Van Veluw).

Inkoop verven

Van Veluw koopt haar (Sikkens) verven bewust in bij Akzo Nobel N.V. De duurzaamheids-strategie van Akzo Nobel kenmerkt zich door de overtuiging dat haar toekomst afhangt van haar vermogen om radicaal meer te doen met minder. Meer innovatie, minder traditionele oplossingen, meer hernieuwbare energie en materialen, minder op fossiele basis, meer focus op de waardeketen en minder introvert denken. Deze benadering noemt Akzo Nobel 'Planet Possible'.

Inkoop vernislak

Schaepman's Lakfabrieken B.V. (opgericht in 1830) levert de vernislak aan Van Veluw. Met haar moderne laboratoria en testapparatuur speelt Schaepman in op de huidige en toekomstige milieueisen. Met haar pakket high solids en watergedragen coatings voldoet Schaepman aan de hedendaagse milieueisen.

Respect voor eigendomsrechten

Van Veluw maakt in voorkomende gevallen nieuwe ontwerpen voor haar klanten en produceert het gereedschap (stempel of matrijs). Dit gereedschap is dan intellectueel eigendom van Van Veluw. De in het ontwerp gebruikte en door de klant aangeleverde logo's en ontwerpen (iconen) zijn en blijven merkrechtelijk eigendom van de klant. De betreffende bepalingen over merkenrechten staan vermeld in de offertes.

Waarborgen producten van edelmetaal

Edelmetaal Waarborg Nederland b.v. (EWN) is door de Minister van Economische Zaken, op basis van de Waarborgwet 1986, aangewezen als waarborginstelling belast met het onderzoek naar het wettelijk gehalte aan edelmetaal in alle producten die bestemd zijn voor de Nederlandse markt. Wanneer de producten aan de wettelijk minimum gehalte eis voldoen, worden de wettelijk vastgestelde keurtekens door EWN aangebracht in het product. Van Veluw laat haar zilveren en gouden producten waarborgen door EWN. De wet schrijft voor dat alle producten die 0,5 gram goud of 1 gram zilver bevatten dienen te worden gewaarborgd. Van Veluw laat al haar producten – ongeacht het gewicht aan edelmetaal – standaard waarborgen.

Daarnaast geeft het predikaat 'Koninklijk' van Begeer de klant zoveel informatie en vertrouwen dat het de onderneming relatief weinig inspanning kost om als eerlijke zakenpartner te worden aangemerkt.

Kernthema 6: Consumentenaangelegenheden / Klanten

Dit kernthema heeft betrekking op verantwoordelijkheden op het gebied van eerlijke en transparante marketing en communicatie, contractuele processen, gebruikte verpakking en dienstverlening in het algemeen.

Eerlijke en transparante marketing en communicatie

Van Veluw communiceert vanuit ieder label (werkmaatschappij) apart via brochures, websites en digitale nieuwsbrieven met haar klanten.

De digitale nieuwsbrieven zijn geen reclamefolders, maar in sommige artikelen worden er wel licht commerciële boodschappen verwerkt. In iedere uitgave staan artikelen met nieuwswaarde, bijvoorbeeld over de ontwikkeling van de goudprijs. Van Veluw adverteert via de relatiemagazines van haar (grote) klanten, maar zet geen advertenties in publieke kranten of tijdschriften.

Contractuele processen

Van Veluw stelt haar offertes op in begrijpelijke taal en hanteert geen oneerlijke contractvoorwaarden. Bij langlopende contracten koopt Van Veluw, na tekening van de offerte, de edelmetalen in. In deze contracten maakt Van Veluw altijd het voorbehoud dat mochten de prijzen van grondstoffen of de loonkosten met 5% of meer stijgen, de verkoopprijzen dienovereenkomstig mogen worden verhoogd.

Gebruikte verpakking

Van Veluw gebruikt heel weinig verpakking. Bulkgoederen worden geleverd in kartonnen dozen. Deze worden niet gerecycled. Meer kostbare verpakkingen (kistjes, doosjes) worden bij dezelfde klant wel hergebruikt. Van Veluw betaalt een verwijderingsbijdrage voor karton en plastic afval aan haar belangenbehartiger FME-CWE, ondernemersorganisatie voor de technische industrie. FME-CWE verzorgt vervolgens (via haar partners) de afvoer van dit afval.

De accountmanagers leveren de meeste producten van zilver en goud persoonlijk bij de klanten af. De transportverpakking nemen de accountmanagers mee terug naar Van Veluw en deze wordt hergebruikt.

Dienstverlening algemeen

Het kan voorkomen dat bijvoorbeeld een embleem van een medaille afbreekt of een (edel)steen losraakt. Van Veluw gaat heel serieus om met het oplossen van eventuele gebreken (of klachten). Zij reageert direct en kiest soms een voor de onderneming kostbare oplossing om de klant te helpen. Reparaties zijn in de regel kosteloos.

Privacy en gegevensbescherming staat bij Van Veluw hoog in het vaandel. Van Veluw produceert regelmatig speldjes en identificatiepins voor (internationale) conferenties waar veiligheid een belangrijk issue is. Dit type opdrachten komen altijd vlak voor het betreffende evenement binnen en moeten dus onder hoge tijdsdruk worden vervuld. De accountmanagers van Van Veluw leveren dit type producten (inclusief de tekening van het product) altijd persoonlijk bij de klant af.

Van Veluw produceert metalen wilsverklaringen. Dit zijn rechtsgeldige documenten. Hiertoe ontvangt Van Veluw de persoonlijke gegevens van de dragers (naam, adres, woonplaats, geboortedatum en pasfoto). Met deze gegevens gaat Van Veluw met gepaste zorgvuldigheid om.

Kernthema 7: Betrokkenheid bij en ontwikkeling van de gemeenschap

Organisaties hebben een relatie met de gemeenschappen waarin zij actief zijn. Deze relatie behoort te zijn gebaseerd op de betrokkenheid bij de gemeenschap om zo te kunnen bijdragen aan de ontwikkeling van die gemeenschap. Betrokkenheid bij de gemeenschap – individueel of via een vereniging – helpt om de burgerlijke samenleving te versterken. Organisaties die zich op een respectvolle manier bezighouden met de gemeenschap en haar instellingen, weerspiegelen en versterken de democratische en burgerwaarden.

Cultureel erfgoed

Van Veluw / Koninklijke Begeer is nauw betrokken bij diverse culturele en sportieve evenementen die de culturele identiteit van Nederland mede bepalen. Koninklijke Begeer beheert de stempels van de medailles van de Koninklijke Huisorde van Oranje, waaronder de eretekens van het Grootkruis, de Grootofficier, de Comandeur Officier en Ridder. Deze eretekens – die worden gedragen aan een lint om de hals of met een sjerp - zijn zilver-verguld en geëmailleerd. Tevens is zij producent en leverancier van diverse ere- en onderscheidingstekens zoals ambtsketens voor burgemeesters, jubileumspelden, medailles en bekens. Tenslotte produceert de onderneming de eretekens voor belangrijke evenementen waaronder die voor de Avondvierdaagse en de Vierdaagse van Nijmegen, de Elfstedentocht in Friesland en diverse andere regionale en lokale culturele en sportieve evenementen.

Met het beheer van de (soms eeuwenoude) stempels en matrijzen van deze eretekens, levert Van Veluw / Koninklijke Begeer haar bijdrage aan de instandhouding van belangrijk cultuur-historisch erfgoed van Nederland.



Betrokkenheid bij de gemeenschap

De directeur van Van Veluw is lid van de vrijwillige brandweer van Zeist, zit in het bestuur van ondernemersvereniging Zakelijk Zeist Onderneemt en is jurylid bij het Business Netwerk Event. Daarnaast sponsort de onderneming de stichting Zilver-kamer en is lid van ondernemersvereniging Zakelijk Zeist. Tenslotte sponsort Van Veluw diverse lokale sportverenigingen.

Hoofdstuk 4

Integratie van MVO binnen de organisatie

Introductie

In de voorgaande hoofdstukken van dit rapport zijn de principes, kernthema's en onderwerpen van maatschappelijke verantwoordelijkheid in het kader van de ISO 26000 richtlijn behandeld. In dit hoofdstuk wordt beschreven op welke wijze maatschappelijk verantwoord ondernemen binnen de bedrijven is verankerd.

Daarnaast worden de kernthema's, onderwerpen en acties benoemd die in de komende jaren worden geadresseerd.

Van Veluw en duurzaamheidsbeleid

Het MVO-beleid van Van Veluw kenmerkt zich door een gefaseerde, stapsgewijze aanpak. Het integrale beleidsplan bespreekt uiteraard alle zeven ISO 26000 kernthema's, maar er wordt niet op alle thema's met dezelfde focus gestuurd. Voor het ambachtelijke productiebedrijf Van Veluw heeft de primaire focus gedurende de afgelopen jaren met name gelegen op kernthema 3: Arbeidspraktijk / Intern Sociaal Beleid en kernthema 4: Milieu / Bedrijfsvoering.

Iedere twee jaar worden de acties waarmee invulling wordt gegeven aan de stapsgewijze verduurzaming van de bedrijfsprocessen conform de ISO 26000 richtlijn tegen het licht gehouden.

Wat heeft Van Veluw de afgelopen jaren op het gebied van MVO bereikt:

- Het verbruik van elektriciteit is in 2018 met 13% gedaald ten opzichte van 2017.
- Het verbruik van gas is in 2018 met 19% gedaald ten opzichte van 2017.
- In 2018 is flink geïnvesteerd in energiezuinige persmachines. Deze nieuwe machines bieden tevens een hogere arbeidsveiligheid op de werkplaats.
- In 2018 is een nieuwe (energiezuinige) gloeioven aangeschaft.

Welke doelstellingen heeft Van Veluw voor 2019 en 2020 vastgesteld:

- Van Veluw gaat de restwarmte die vrij komt bij het solderen opvangen en gebruiken bij de edel smederij of op de montage afdeling.
- Van Veluw gaat onderzoeken of er bij de gemeente een vergunning kan worden aangevraagd voor het plaatsen van zonnepanelen.

Gepaste zorgvuldigheid (Due diligence)

Een organisatie behoort bij het nemen van beslissingen zorgvuldig te zijn, door van tevoren na te gaan welke (negatieve) gevolgen deze beslissingen kunnen hebben voor maatschappij, milieu en economie. Dit met als doel negatieve effecten te vermijden of te beperken. Dit heet gepaste zorgvuldigheid.

Relevantie en significantie van de kernthema's en onderwerpen voor Van Veluw

De onderneming is zich bewust van het feit dat zij werkt met stoffen die potentieel gevaarlijk zijn voor het milieu. Daarom zijn de kernthema's 'Milieu / Bedrijfsvoering' en 'Arbeidspraktijk / Intern Sociaal Beleid' de meest relevante thema's voor het bedrijf. Een minimale belasting van het milieu (ruim binnen de gestelde normen) en optimale werkomstandigheden voor het personeel zijn nadrukkelijk uitgangspunt bij de bedrijfsvoering.

Significante maatregelen met betrekking tot de bedrijfsvoering zijn onder andere de geavanceerde waterzuiveringsinstallatie, de maatregelen die zijn genomen om lekkage van stoffen te voorkomen en het beleid met betrekking tot de afvalstromen.

MVO Communicatie en rapportage

Structurering van MVO-communicatie

Communicatie over MVO vergt een doordachte en doelgerichte aanpak. Aard, diepgang en frequentie van de communicatie kan per stakeholder verschillen. Tweerichtingscommunicatie en dialoog naar stakeholders is afhankelijk van het onderwerp en de impact op de stakeholder c.q. op de organisatie. Eénrichtingscommunicatie via nieuwsbrieven, product-informatie, website(s) en MVO-rapport) kan volstaan. De stakeholder communicatiematrix helpt bij de structurering van de communicatie richting de diverse doelgroepen.

Van Veluw houdt jaarlijks de vorderingen met betrekking tot haar acties op het gebied van MVO tegen het licht en doet daar verslag van indien de verbeteringen substantieel van aard zijn.

Stakeholder communicatiematrix

Stakeholder (categorie)	MVO onderwerp/aspect	Communicatie-instrument	Verantwoordel. Medewerker	Commun. Frequentie
Klanten	Informatie over milieu maatregelen m.b.t. het productieproces	Rondleidingen in de fabriek	Directie en Accountmanagers	Doorlopend Per kwartaal
Medewerkers	Brede MVO-beleid, m.n. de drie speerpunten	Sessies met alle medewerkers	Directie	Continue
Gemeente, Provincie, Landelijke overheid	Informatie over de naleving van de milieuwetgeving	Rapporten	Directie	Doorlopend
Leveranciers (en afvalverwerkers)	Inzicht in de werkwijze van Van Veluw alsook van de leveranciers en de afvalverwerkers	Gesprekken in aanbestedings-traject en online administratie van de afvalverwerkers	Directie en Productieleider	Doorlopend
Publieke opinie, grote publiek	Diverse onderwerpen	Websites, Sociale media	Directie en accountmanagers	Doorlopend

Vergroten van de geloofwaardigheid van Van Veluw met betrekking tot maatschappelijke verantwoordelijkheid.

Van Veluw investeert veel tijd in het persoonlijk contact met haar klanten. Klanten - maar ook andere relaties die geïntereiseerd zijn in het ambachtelijke productieproces – krijgen rondleidingen door de productiehallen. Tot het gereedkomen van dit rapport en de publicatie van de Zelfverklaring was mondelinge communicatie de wijze waarop Van Veluw over haar duurzaamheidsbeleid rapporteerde. Het opstellen en verspreiden van dit ge-update rapport draagt bij aan de onderbouwing en daarmee de geloofwaardigheid van het duurzaamheidsbeleid van de organisatie.

